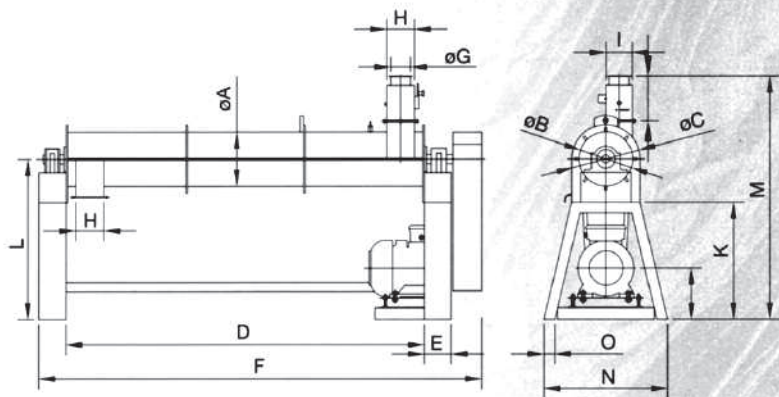
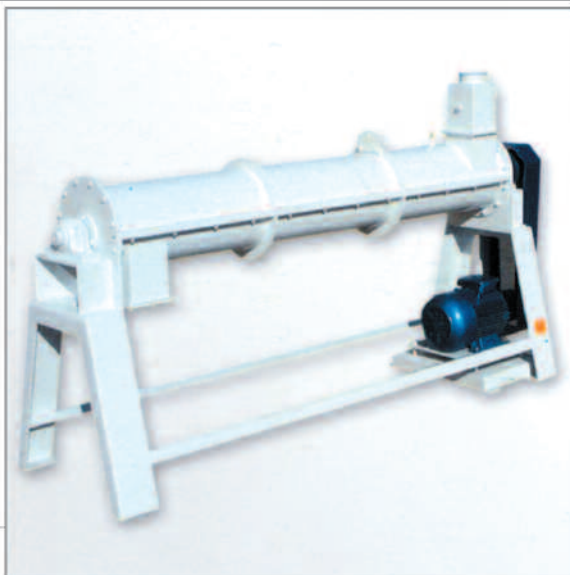


Bagnagrano Intensiva · Intensive Dampener · Mouillers Intensif



Modello Type Modèle	Portata Capacity Capacité	Motore Elettrico Electrical Motor Moteur Electrique			Peso Appross. Approx. Weights Poids Approx. Kg		Volume Imballo Package Volume Volume d'embarq. m ³		Dimensioni Dimensions mm															
		Tons/ora t/h	Modello Type Modèle	Kw	T/min. rpm t/min	Netto Net	Lordo Gross Brut	Netto Net	Lordo Gross Brut	ØA	ØB	ØC	D	E	F	ØG	H	I	i	J	K	L	M	N
UMCT-30/200	8-10	AGM-132-M4	7.5	1500	450	500	2.27	2.9	300	270	390	2000	150	2440	110	155	145	250	252	650	890	1350	690	65