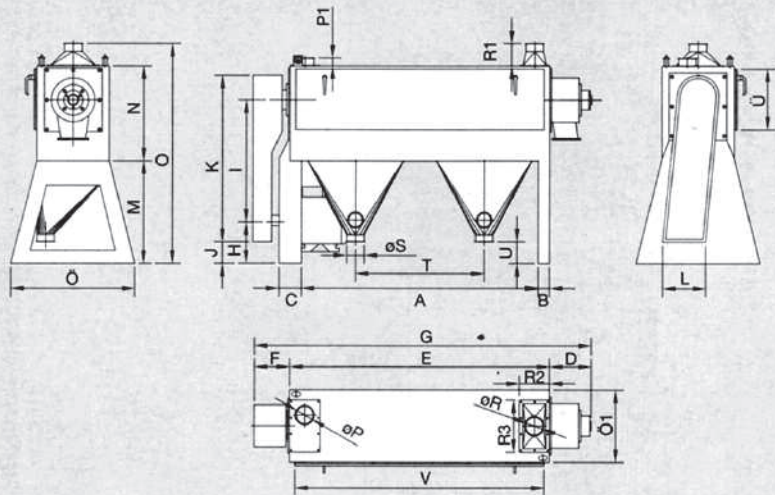


Strofinatrice Orizzontale · Horizontal Scourer · Epouteuse



Modello Type Modèle	Capacità - t/ora Capacity - t/h Capacité - t/h		Motore Elettrico Electrical Motor Moteur Electrique			Nec. d'aria Air Needing Air Nécessaire	Peso Appross. Approx. Weights Poids Approx. Kg		Volume Imballo Package Volume Volume d'embarq. m ³	
	1.Pulizia 1.Cleaning 1.Nettoyage	2.Pulizia 2.Cleaning 2.Nettoyage	Modello Type Modèle	Kw	t/min rpm t/min		Netto Net	Lordo Gross Brut	Netto Net	Lordo Gross Brut
UMKS-30/95	5-8	4-6	AGM-132-M4	7,5	1500	8	350	410	2,3	2,9
UMKS-30/150	8-11	6-9	GM-160-M4	11	1500	10	480	545	3	3,8

Modello Type Modèle	Dimensioni / Dimensions																											
	A	B	C	D	E	F	G	H	I	J	K	L	M	N	O	Ø	Ø1	ØP	P1	ØR	R1	R2	R3	ØS	T	U	Ù	V
UMKS-30/95	1040	80	155	290	1200	245	1735	286	844	150	1150	300	710	655	1520	860	500	120	55	120	155	210	360	120	575	150	420	1120
UMKS-30/150	1640	80	155	290	1800	245	2335	286	844	150	1150	300	710	655	1520	860	500	120	55	120	155	210	360	120	890	150	420	1720

