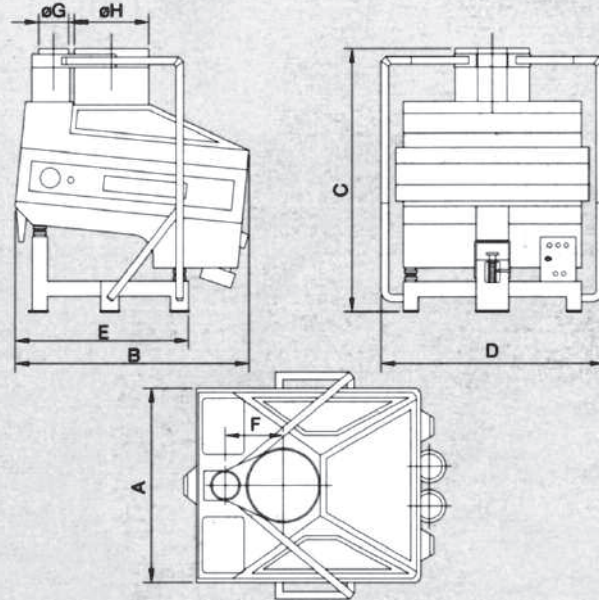


Spietratore a secco · Dry Stoner · Epierreur

MTA



Modello Type Modèle	Portata Capacity Capacité	Vibromotore Vibro Motor Vibro Moteur						Nec. d'aria Air Needing Air Nécessaire	Bassa Pressione Low Pression Base Pression	Peso Appross. Approx. Weights Poids Approx. Kg	Volume Imballo Package Volume Volume d'embarq. m ³		Dimensioni Dimensions mm								
	t/h	Visam Modello Type Modèle	Kw	T/min. rpm t/rin	Italvibras Modello Type Modèle	Kw	T/min. rpm t/rin	m ³ - min.	mmss mmwc	Netto Net	Lordo Gross Brut	Netto Net	Lordo Gross Brut	A	B	C	D	E	F	ØG	ØH
UMTA-130	14-18	SPV-5.0 C	2x0.60	1000	MVSI 10/550-S90	2x0.35	1000	140	120	550	600	4	4.9	1300	1550	1760	1500	1020	430	200	500