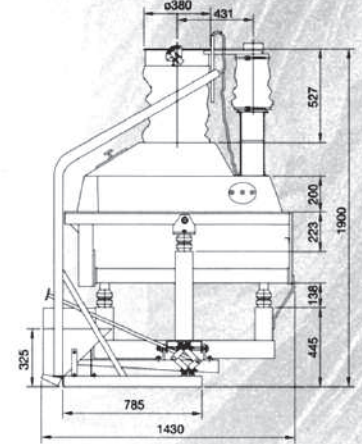
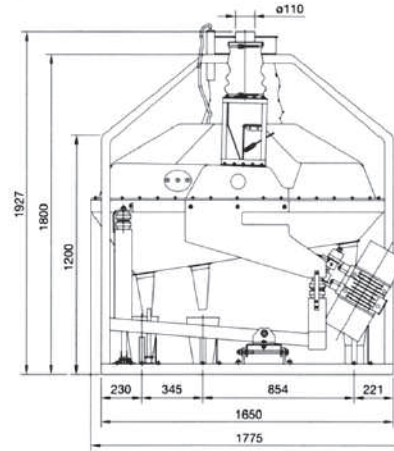
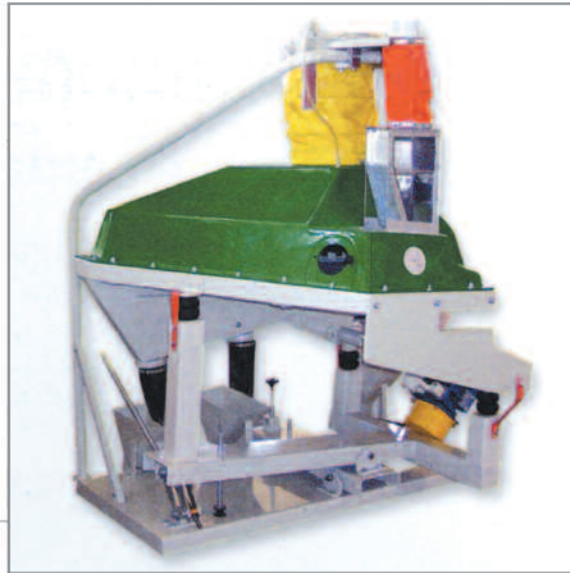


Tavola Densimetrica · Vibrograder · Table Densimétrique



Modello Type Modèle	Portata Capacity Capacité	Vibromotore Vibro Motor Vibro Moteur							Nec. d'aria Air Needing Air Nécessaire	Bassa Pressione Low Pression Base Pression	Peso Appross. Approx. Weights Poids Approx. Kg	Volume Imballo Package Volume Volume d'embarq. m ³		
	t/h	Visam	Modello Type Modèle	Kw	T/min. rpm t/min	Italvibras	Modello Type Modèle	Kw	T/min. rpm t/min	m ³ - min.	mmss mmwc	Netto Net	Lordo Gross Brut	Netto Net
UMHTA	2.5	SPV-8.0 C	0.74	1000	MVSI 10/810-S90	0.68	1000	70	80	380	450	4.9	5.8	