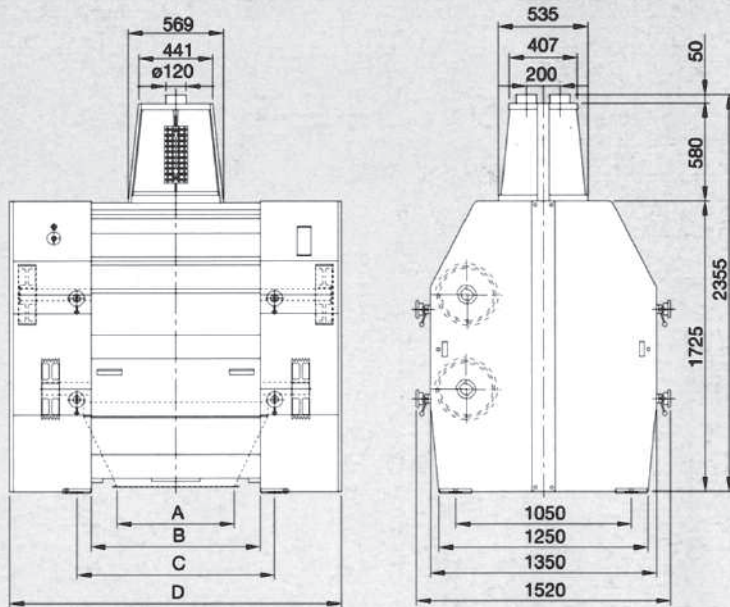


Laminatoio · Roller Mill · Appareil à Cylindres



Modello Type Modèle	Cilindri Rolls Cylinders mm		Peso Appross. Approx. Weights Poids Approx. Kg		Volume Imballo Package Volume Volume d'embarq. m ³		Dimensioni / Dimensions (mm)			
	Diametro Diameter Diamètre	Lungh. Lenght Longueur	Netto Net	Lordo Gross Brut	Netto Net	Lordo Gross Brut	A	B	C	D
UMTV-252	250	600	4250	4480	5	6	695x245	810	980	1780
		800	5080	5330	5.7	6.7	695x245	1010	1180	1980
		1250	6220	6480	6.2	7.3	695x245	1260	1430	2230